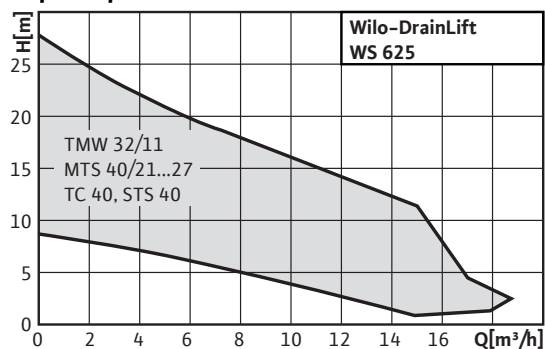


## Лист данных: Wilo-DrainLift WS 625 E/1500 Drain TMW 32/11

### Характеристики



### Допустимая область применения

|   |     |                 |
|---|-----|-----------------|
| Общий объем   | $V$ | 460 л           |
| Подводящий патрубок   |     | DN 100          |
| Макс. допустимое давление в напорном трубопроводе   | $p$ | 4 бар           |
| Напорный патрубок   |     | Ø50             |
| Отвод воздуха   |     | DN 100          |
| Вес, прим.  | $m$ | 38 кг           |
| Для применения насоса(ов)   |     | Drain TMW 32/11 |
| Глубина монтажа ниже верхней кромки грунта до отметки приточного трубопровода без удлинения |     | 955 мм          |

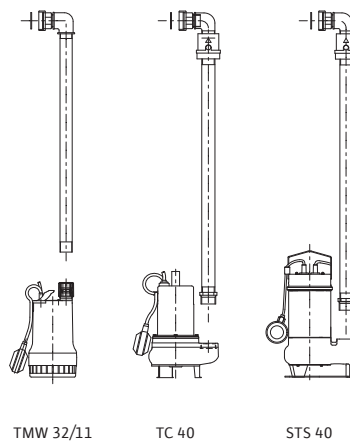
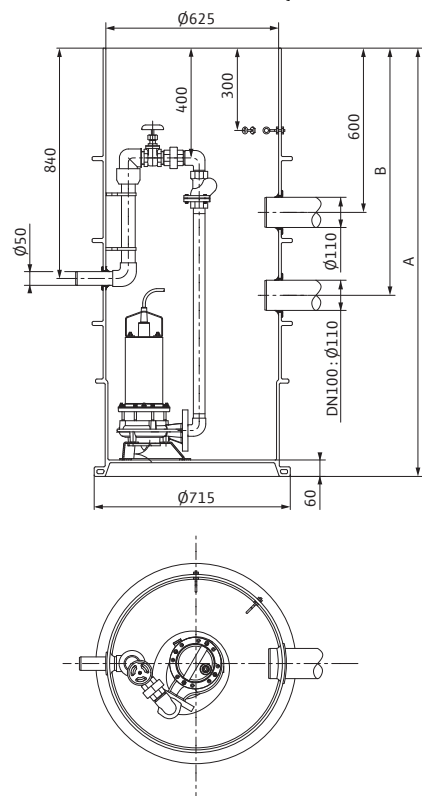
### Данные для заказа

|                           |  |
|---------------------------|--|
| Изделие                   | Wilo                                       |
| Арт.-№                    | 2097142                                    |
| Номер EAN                 | 4048482046105                              |
| Готовность к поставке     | срок изготовления заказа примерно 4 недели |
| Группа товаров со скидкой | PG8  |

## Размеры и габаритные чертежи: Wilo-DrainLift WS 625 E/1500 Drain TMW 32/11

### Габаритный чертеж

#### Wilo-DrainLift WS 625 E/1500...2100



TMW 32/11

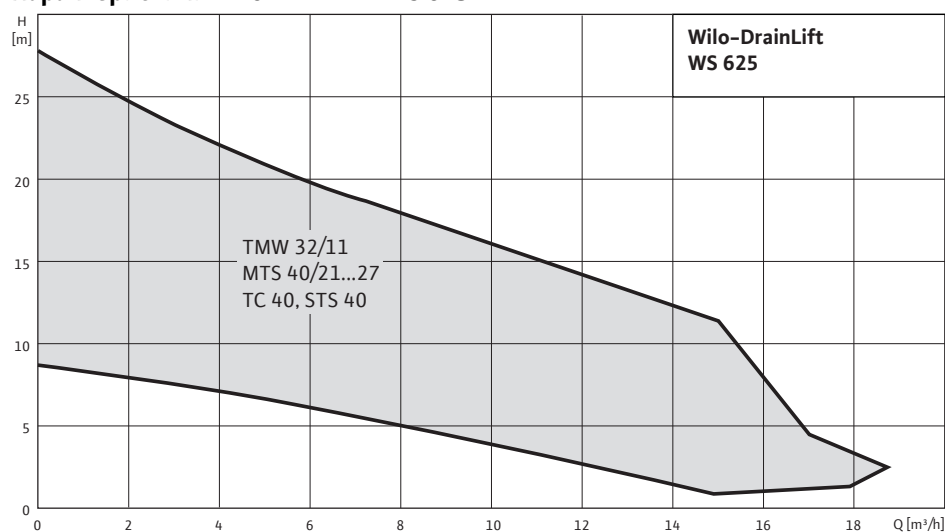
TC 40

STS 40

|         |   |         |
|---------|---|---------|
| Размеры | A | 1560 мм |
| Размеры | B | 900 мм  |

## Характеристики: Wilo-DrainLift WS 625 E/1500 Drain TMW 32/11

### Характеристики Wilo-DrainLift WS 625



Характеристики отдельных насосов см. в разделе технических данных выбранного насоса.

В соответствии с EN 12056-4 скорость потока (в напорном трубопроводе) должна поддерживаться в диапазоне от 0,7 до 2,3 м/сек.

## Данные для заказа: Wilo-DrainLift WS 625 E/1500 Drain TMW 32/11

| Данные для заказа                      |                             |
|--|-----------------------------|
| Тип насоса                             | WS 625 E/1500               |
| Арт.-№                                 | 2097142                     |
| Номер EAN                              | 4048482046105               |
| Вид упаковки                           | Европоддон                  |
| Длина x Ширина x Высота (упаков.)      | 715мм x 715мм x 1560мм      |
| Штук на поддон                         | 1                           |
| Минимальное количество для заказа      | 1                           |
| Единица минимального кол-ва для заказа | PCE                         |
| Вес (нетто)                            | 38                          |
| Длина (нетто)                          | 715                         |
| Ширина (нетто)                         | 715                         |
| Высота (нетто)                         | 1560                        |
| Вес (брутто)                           | 60                          |
| Длина (брутто)                         | 1200                        |
| Ширина (брутто)                        | 800                         |
| Высота (брутто)                        | 1720                        |
| Вид упаковки                           | Европоддон                  |
| Свойства упаковки                      | Транспортировочная упаковка |
| Штук на поддон                         | 1                           |
| Количество на один слой                | 1                           |

## Тексты заявок: Wilo-DrainLift WS 625 E/1500 Drain TMW 32/11

Готовая к монтажу и защищенная от противодействия синтетическая шахта из полиэтилена для установки в почве в качестве шахтной насосной станции. Оснащена системой трубопроводов и арматурой для соответствующего насоса. Высокая устойчивость формы и прекрасное крепление в грунте благодаря оребрению. В качестве дополнительных принадлежностей доступны люки с крышкой вплоть до класса D (выдерживающие тяжелые грузы). Совместимые насосы: TMW 32, TC 40, STS 40, MTS 40/21-27. Прибор управления на выбор заказчика в качестве дополнительной принадлежности.

### Допустимая область применения

Макс. допустимое давление в напорном трубопроводе: 4 бар

Температура перекачиваемой жидкости: +3 ... +35 °C

Температура окружающей среды, макс.: 20 °C

### Подключения

Напорный патрубок: Ø50

Подводящий патрубок: DN 100

Отвод воздуха: DN 100

### Данные мотора

Подключение к сети: ~ В, 50 Гц

Потребляемая мощность: 2x 0,0 kW

Номинальный ток: 0.0 А

Макс. частота включений на насос: 0 1/ч

### материал

Материал резервуара: PE

### Размеры/вес

Общий объем: 460 л

Макс. уровень включения: 130 л

Мин. уровень Выкл.: 102 мм

Габаритные размеры: 715 x 1560 мм

Вес, прим.: 38 кг

### Данные для заказа

Арт.-№: 2097142

Номер EAN: 4048482046105

Готовность к поставке: срок изготовления заказа примерно 4 недели

Группа товаров со скидкой: PG8

Изделие: Wilo